

**V Региональный чемпионат «Молодые профессионалы»
(WorldSkills Russia) Забайкальский край
14.12.2020-19.12.2020**

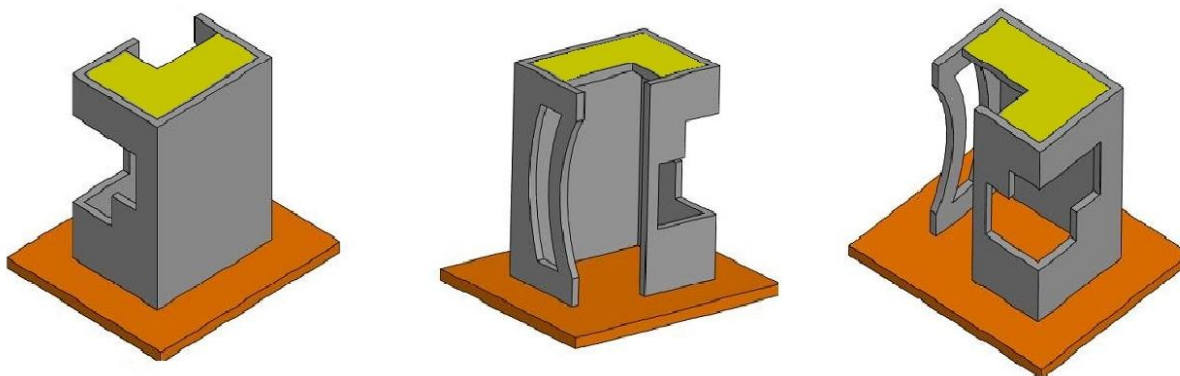
**Город Чита, Читинский техникум отраслевых технологий и бизнеса
ул.Бабушкина 66**

Компетенция «Сухое строительство и штукатурные работы»

**СОГЛАСОВАНО
Менеджер компетенции**

13.11.2020

Захарова И.В.



Конкурсное задание:

№ п/п	Наименование модуля	Время на задание
1	Модуль 1: Сборка конструкции с установкой тепло- и звукоизоляции	8 часов
2	Модуль 2: Финишное шпаклевание с заделкой стыков и углов	4 часа
3	Модуль 3: Фигурные гипсовые элементы	3 часа
4	Модуль 4: Творческое задание в свободном стиле	2 часа
	ИТОГО:	17 часов

Главный эксперт – Толстокулакова С.В
Количество участников – 6